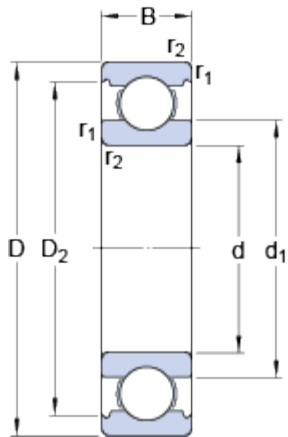


6215/C3VL0241

Rozměry

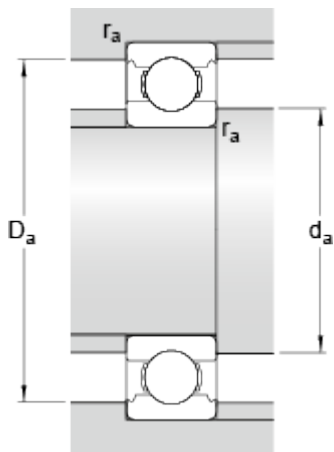


d	75	mm
D	130	mm
B	25	mm
d ₁	≈ 92.05	mm
D ₂	≈ 118	mm

Dimensions

r _{1,2}	min. 1.5	mm
------------------	----------	----

Připojovací rozměry



d _a	min. 84	mm
D _a	min. 121	mm
D _a	max. 121	mm
r _a	max. 1.5	mm

Data výpočtu

Základní dynamická únosnost	C	68.9	kN
Základní statická únosnost	C ₀	49	kN
Mezní únavové zatížení	P _u	2.04	kN
Referenční otáčky		10000	r/min
Mezní otáčky		6700	r/min
Výpočtový součinitel	k _r	0.03	
Výpočtový součinitel	f ₀	15	

Hmotnost

Hmotnost ložiska		1.2	kg
------------------	--	-----	----